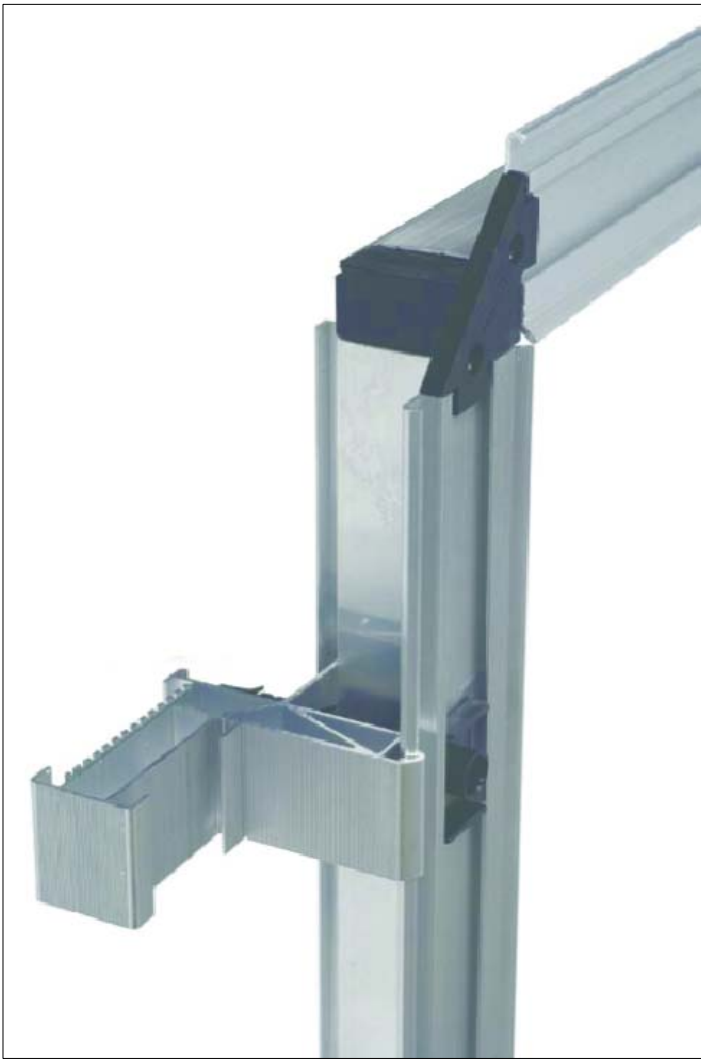
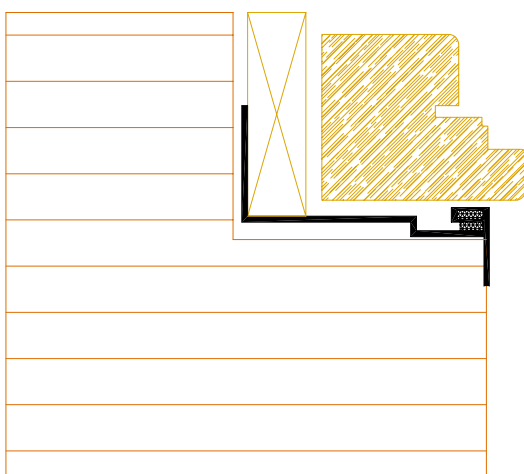
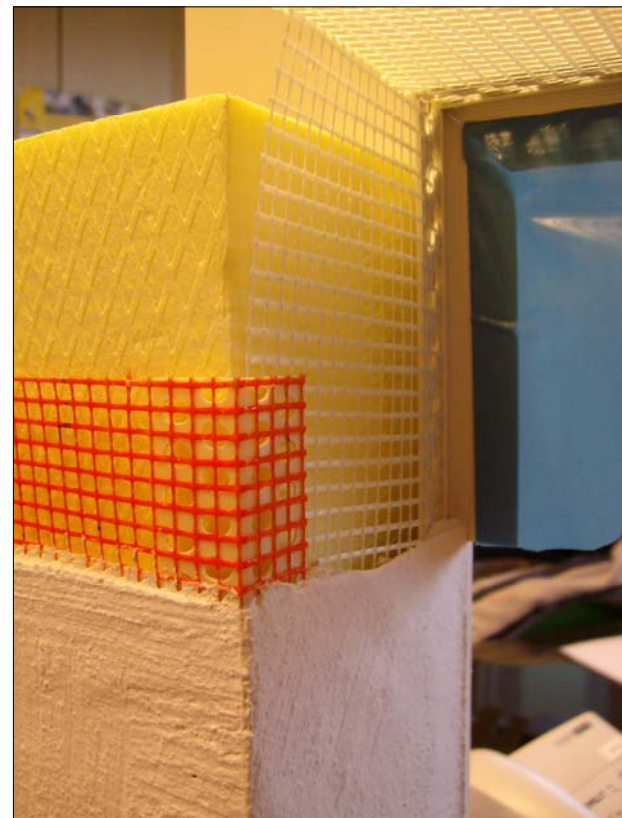
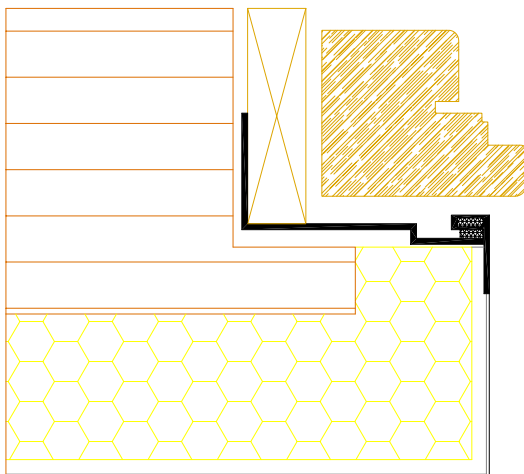


## FALSOTELAIO PIVOT SOTTOTRACCIA PER IL FISSAGGIO SICURO DI ANTE SU PARETI CON CAPPOTTO



## FALSOTELAIO IN LEGNO E PVC PER PARETI A CAPPOTTO CON RETE ANTICREPA INTEGRATA



### VANTAGGI

- Due soluzioni diverse per due problemi diversi
- Ancoraggio sicuro delle ante
- Fissaggio perfetto del serramento
- Elimina le crepe tra contro telaio e cappotto
- Sigillatura a espansione già predisposta

### SVANTAGGI

- Costo molto elevato
- Necessita precisione nella fase di messa a muro